

平成27年度

# 島根県産品展示・商談会

## ～しまねのうまいもん勢ぞろい～

### 出展者募集のご案内

島根県では島根県産品の販路拡大の支援を目的に商談会を開催します。商談の場、情報収集の場として、ぜひ、ご参加ください。また、当日は、関連のセミナーも開催します。

●催事名 平成27年度島根県産品展示・商談会 ～しまねのうまいもん勢ぞろい～

●目的 島根県産品の県内における販路拡大に向け、生産者・加工メーカー等と流通関係者とのマッチングの場を設ける。

●日時 平成28年 **3月16日** (水) 10:00～16:00

(10:00～11:30はセミナー)

●会場 **朱鷺** (とき) **会館**

(出雲市西新町) TEL: 0853-24-9857

●主催 島根県

●開催内容 展示・商談会／セミナー

10時～セミナー

12時30分～展示・商談会

●出展者 県内の飲食品（農林水産物、酒類を含む）

の生産者、製造業者及び団体

●募集内容 出展者 **70社** (先着順)

うち、新規出展者優先枠 **15社**



(新規出展者の方に向けた説明会を、10月14日(水)浜田、10月15日(木)松江で実施します。

詳細は「事前説明会開催のお知らせ」をご覧ください。)

●出展料 **無料**

●出展申込 裏面の「出展申込みについて」をご覧ください。

●来場対象 県内及び近隣県の小売店、飲食店及び宿泊施設等の仕入れ担当者

県内の給食担当者（学校、保育施設、福祉施設等） など

# 出展申込みについて

## 1 募集期間

平成27年 10月5日(月)～11月6日(金)

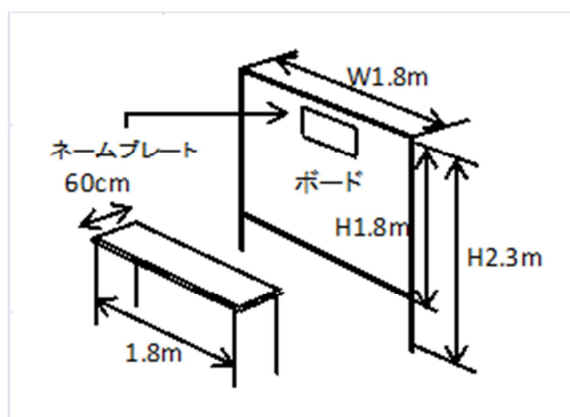
先着 70社(うち新規出展者優先枠 15社)

## 2 出展条件

- ① 島根県産品(農産品、加工品、島根県(境港含む)で水揚げされた魚介類)を出品できること。
- ② 出展者による当日の対応ができること(展示物搬入・搬出を含む)。
- ③ アンケートへの回答ができること(当日と3ヶ月後)。
- ④ 来場者向け「出展者パンフレット」への情報記載ができること(原稿作成を含む)。

## 3 出展ブース

机1台、バックボード、ネームプレート(据置)、椅子(必要な場合は申込書に記載)



## 4 留意事項

- ・申込みは先着順となります。
- ・募集数に達した場合は、締切日前に受け付けを終了します。
- ・出展の可否については、申し込み後、概ね10日以内に当課から連絡します。連絡がない場合は、何らかの事情により、申込受付が正しく完了されていない場合が考えられますので、お問い合わせください。

## 5 申込方法

- ・所定の申込書に必要事項を記入の上、島根県しまねブランド推進課に提出してください。
- ・〆切：平成27年 11月6日(金) 17時 必着
- ・申込書は、当課のHPからダウンロード可能です。

## 6 申込先及びお問い合わせ先

- ・島根県しまねブランド推進課 農林水産品グループ 進藤、竹本
- ・TEL：0852-22-6398、5122 FAX：0852-22-6859
- ・E-mail：shoudankai@pref.shimane.lg.jp
- ・URL：http://www.pref.shimane.lg.jp/brand/